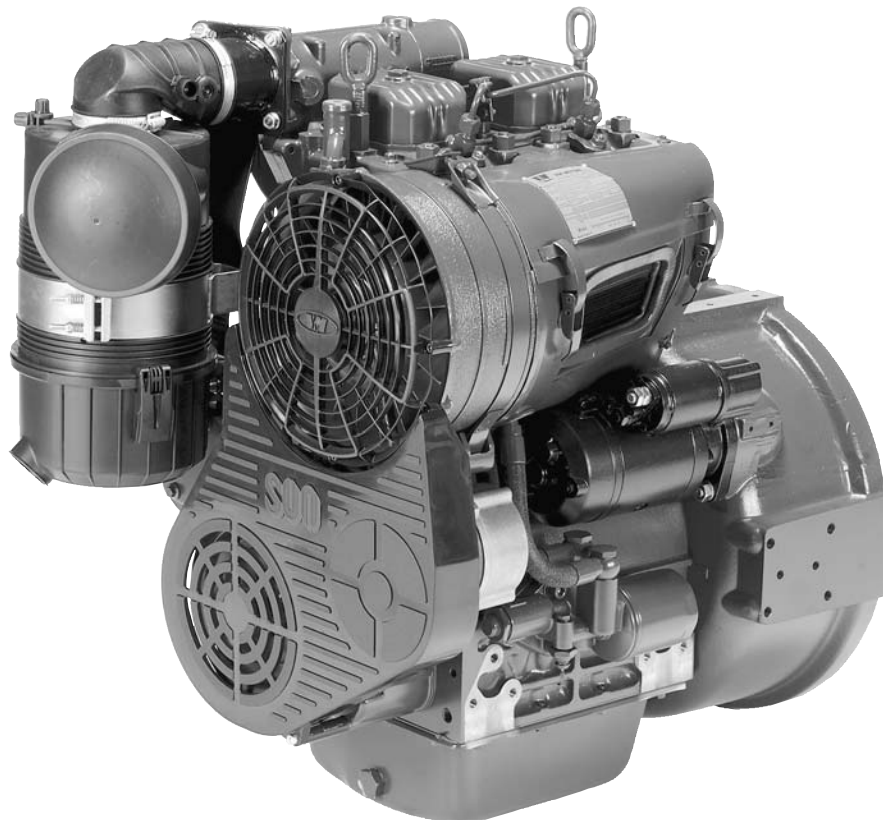




VM MOTORI S.p.A.

SUN 2105 E2 - 25 kW (34 CV) Industrial Power



Dati Tecnici Motore

Motore tipo	Ciclo diesel, 4 tempi
Numero dei cilindri	2 in linea
Cilindrata	1,992 l.
Alesaggio x Corsa	105 x 115 mm
Raffreddamento	Aria
Combustione	Iniezione diretta
Rapporto di compressione	17 : 1
Aspirazione	Naturale

Dimensioni e Peso

Lunghezza	737 mm
Larghezza	564 mm
Altezza	770 mm
Peso (a secco in allestimento base)	245 Kg

Potenza Erogabile

Potenza Netta Massima	25 kW (34 CV) @ 2300 n/min
Coppia Massima	120 Nm (12,2 Kgm) @ 1600 n/min

Certificazione Emissioni

2002/88/CE stage 2	Velocità costante
--------------------	-------------------

Basic Engine Data

Engine type	Diesel, 4 cycle
Number of Cylinders	2 in line
Displacement	1,992 liters
Bore and Stroke	105 x 115 mm
Cooling	Air
Combustion	Direct Injection
Compression Ratio	17 to 1
Aspiration	Natural

Dimensions and Weight

Length	737 mm
Width	564 mm
Height	770 mm
Weight (Dry with all standard equipment)	245 Kg

Rated Power Output

Maximum Power	25 kW (34 HP) @ 2300 RPM
Maximum Torque	120 Nm (12.2 Kgm) @ 1600 RPM

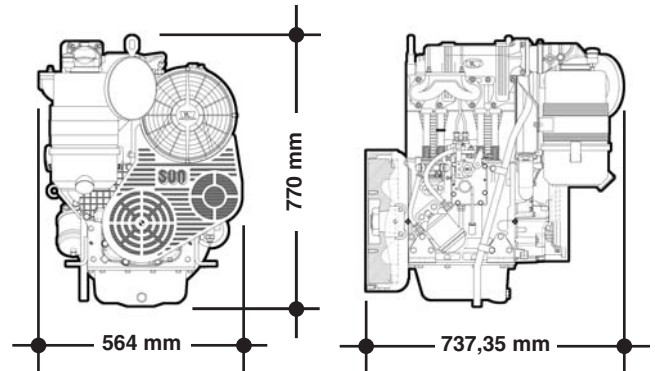
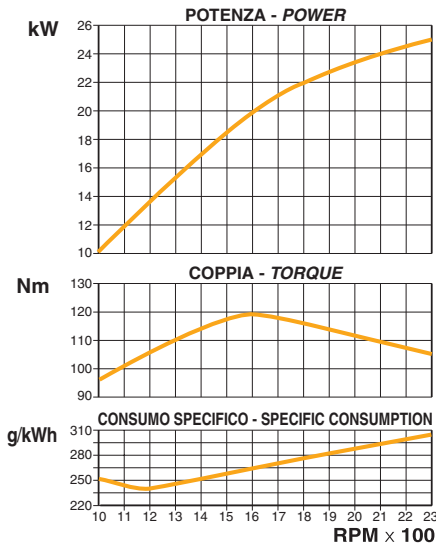
Emission Certification

2002/88/CE stage 2	Constant speed
--------------------	----------------

La foto illustra un tipico motore industriale
Photograph shows an example of a typical industrial engine

— = Potenza - Power ISO 3046

SUN 2105 E2



Allestimento base

- Campana coprivolano SAE 4
- Volano a faccia piana
- Filtro aria a secco
- Filtro olio e gasolio
- Controflangia di scarico
- Motorino avviamento 12V - 2,7KW
- Alternatore 12V - 33A
- Pressostato olio
- Staffe da trasporto

Standard equipment

- SAE 4 flywheel housing
- Flat - faced flywheel
- Dry air filter
- lube - oil and fuel filter
- Exhaust counterflange
- 12V - 2,7KW starter motor
- 12V - 33A alternator
- Oil pressure switch
- Engine transport brackets

Applicazioni a richiesta

- Predisposizioni posteriori per pompe oleodinamiche e cambi
- Supporti motore rigidi o elastici
- Serbatoio gasolio 30 o 50 litri
- Marmitta silenziatrice
- Avviamento elettrico a 24V
- Cruscotto con arresto automatico per BP olio e AT teste
- Termoavviatore
- Elettrostop a diseccitazione

Optional equipment

- Rear adaptors for hydraulic pumps and gearboxes
- Rigid and flexible mounting systems
- Fuel tank 30 or 50 liters
- Exhaust silencer
- 24V electric system
- Dashboard with automatic stop device
- Cold starting device
- Electrostop energized to run

Dimensioni d'Ingombro

Dimensioni approssimative.

Per indicazioni più dettagliate fare riferimento al disegno d'ingombro.

Dimensional Drawing

Approximate dimensions shown.

For complete dimensional information, refer to installation drawing.

Omologazione

Motore Tipo: 66C-P/15

Potenza Omologata: 18,5 kW=25,0 CV @ 1500 rpm

Motore Tipo: 66C-P/18

Potenza Omologata: 22,0 kW=30,0 CV @ 1800 rpm

Motore Tipo: 66C-P/23

Potenza Omologata: 25,0 kW=34,0 CV @ 2300 rpm

Engine Homologation

Engine Type: 66C-P/15

Rating: 18.5 kW=25.0 HP @ 1500 rpm

Engine Type: 66C-P/18

Rating: 22.0 kW=30.0 HP @ 1800 rpm

Engine Type: 66C-P/23

Rating: 25.0 kW=34.0 HP @ 2300 rpm



44042 CENTO (Ferrara) - Italy - Via Ferrarese, 29
Tel. +39 - 051- 6837 511 - Fax +39 - 051- 6837 535
industrial-marine@vmmotori.com
www.vmmotori.it



ISO 14001 - Cert. n° 0043A/2



ISO 9001 - Cert. n° 0295/3
ISO/TS 16949 - Cert. n° 2920/1

Azienda di progettazione, produzione e commercializzazione di motori diesel con Sistema Qualità ed Ambiente certificato.
Company with the Quality and Environmental system certified for diesel engine design manufacturing and commercialization.